

Martin



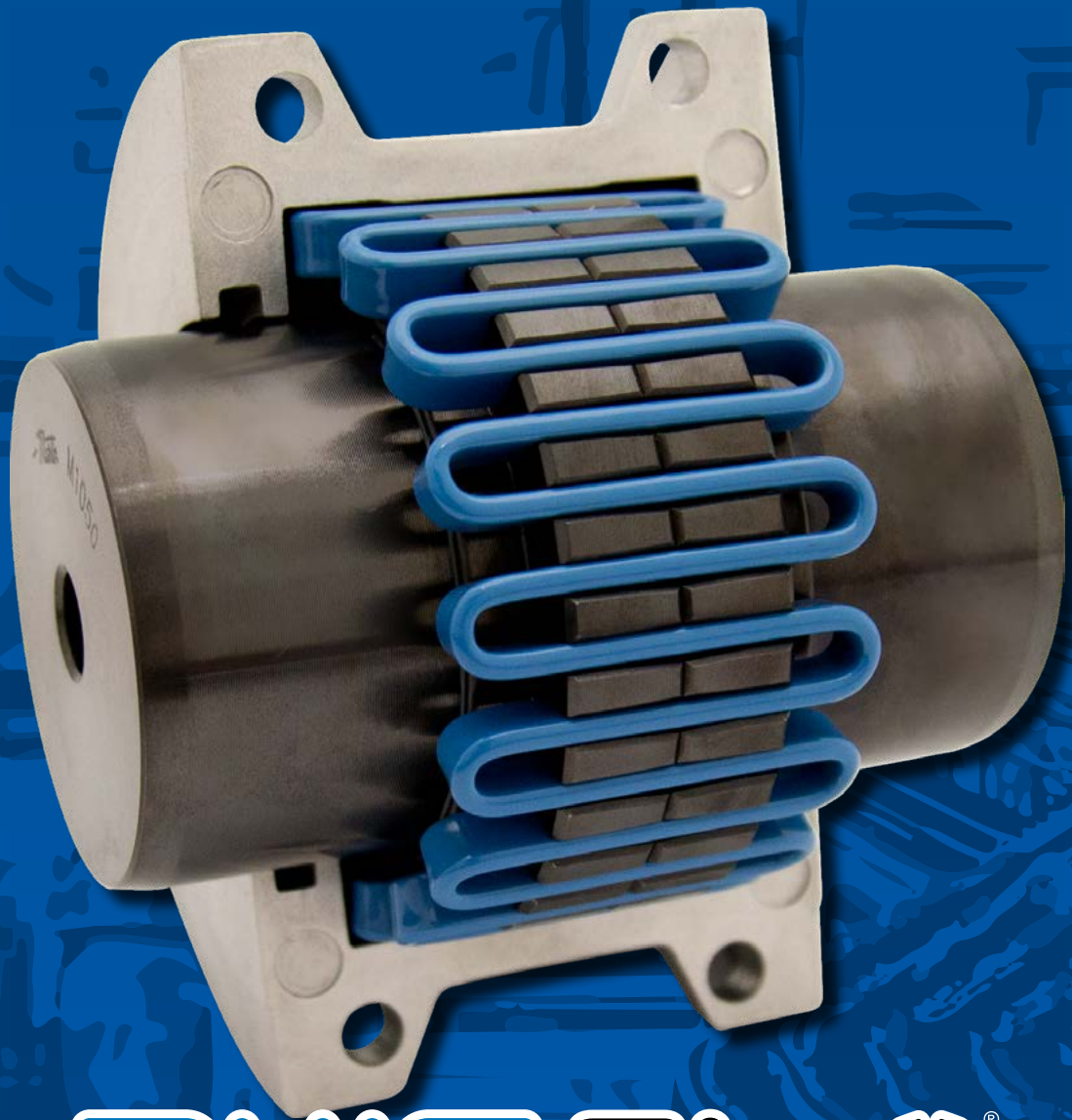
Blue-Flex[®] **Acoplamento de Grade**

Furação Sob Medida

Cobertura Bipartida Vertical / Horizontal

Transmissão de Alto Torque

Reduz Vibração e Ruído



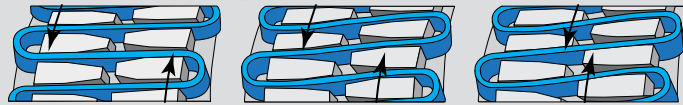
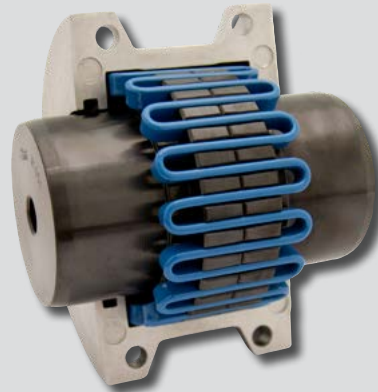
BLUE FLEX[®]



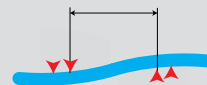
Os acoplamentos de Grade Blue-Flex® da Martin são ideais tanto para aplicações de alto torque como para aplicações de altas RPM, trabalhando com um pacote compacto. Ao contrário de outros acoplamentos metálicos, o Acoplamento de Grade Blue-Flex® da Martin, têm a capacidade de reduzir as vibrações e amortecer as cargas de impacto entre o elemento motriz e componente acionado da transmissão de potência.

O contato progressivo entre o perfil curvo dos dentes do cubo e a grade flexível permite absorver a energia de impacto, distribuindo-a e reduzindo a magnitude dos picos de carga.

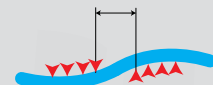
Os Acoplamentos de Grade Blue-Flex® da Martin seguem os mesmos padrões de produto e serviço que fazem com que a Martin seja a Empresa em que você pode confiar, quando se trata de qualidade, disponibilidade e serviço.



Carga Leve
A grade se apoia perto da borda externa dos dentes. A folga entre os pontos de contato permanece livre para flexionar sob as vibrações da carga.



Carga Normal
Quando a carga aumenta, a distância entre os pontos de contato nos dentes do cubo se encurta, mas a folga permanece livre para amortecer as cargas de impacto.



Cargas de Impacto
O acoplamento é flexível dentro de uma capacidade estabelecida. A grade se apoia totalmente nos dentes dos cubos sob sobrecargas extremas e a carga total se transmite diretamente.

Nomenclatura

1020T10 1

Tamanho
1020 a 1200
Martin Blue-Flex®

Tamanho do Furo

Tipo de Cobertura
10 Horizontal
20 Vertical

1050T-HUB1 7/8

Cubo
HUB Cubo
SH Cubo Eixo

Tamanho do Furo
(Furo piloto se não houver tamanho do furo)

Nota: As flanges calibradas personalizadas são fornecidas com rasgo de chaveta padrão e dois opressores, a menos que seja especificado de outra forma

1090T10-SUBASY

Tipo de Cobertura
10 Horizontal
20 Vertical

Peças e Conjuntos

COV Cobertura e Acessórios
FAS Jogos de Parafusos
SUBASY Jogos de Cobertura e Grade
SEAL Jogos de Vedação

1050T-CL3.5000

Peça
CL Cubo Espaçador

Comprimento do Espaçador

1040T-GRID Grade

Cobertura



Cobertura T10 Horizontal Bipartida



Cobertura T20 Vertical Bipartida

Grade



Jogo de Vedação e O-Ring



Jogo de Parafusos



Cubos



Cubos com Furo Piloto Usinagem do Furo em 1 dia



Cubos com furação sob medida Furação terminada, rasgo de chaveta e 2 opressores. Disponíveis também para bucha Taper

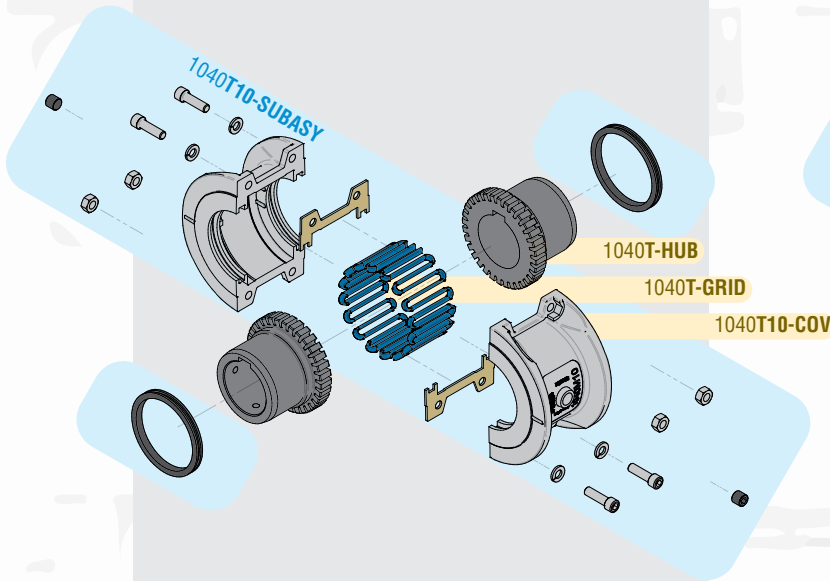


Cubos Eixos

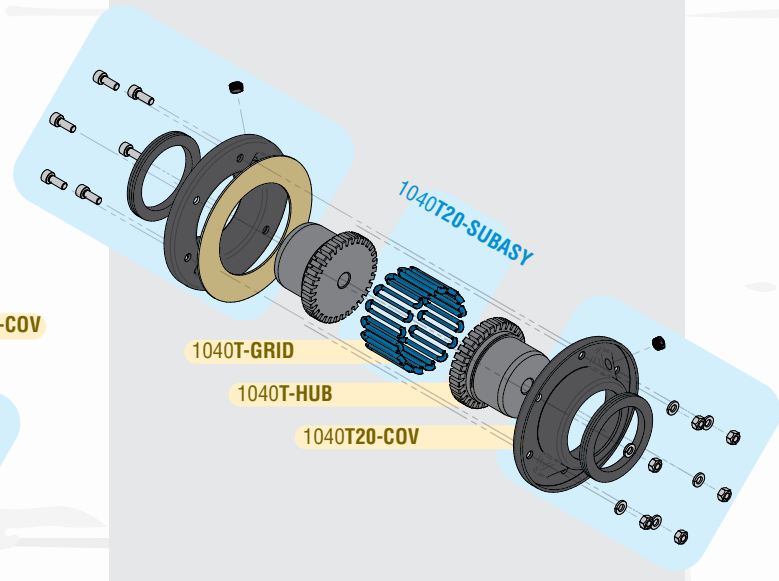


Cubo Espaçador

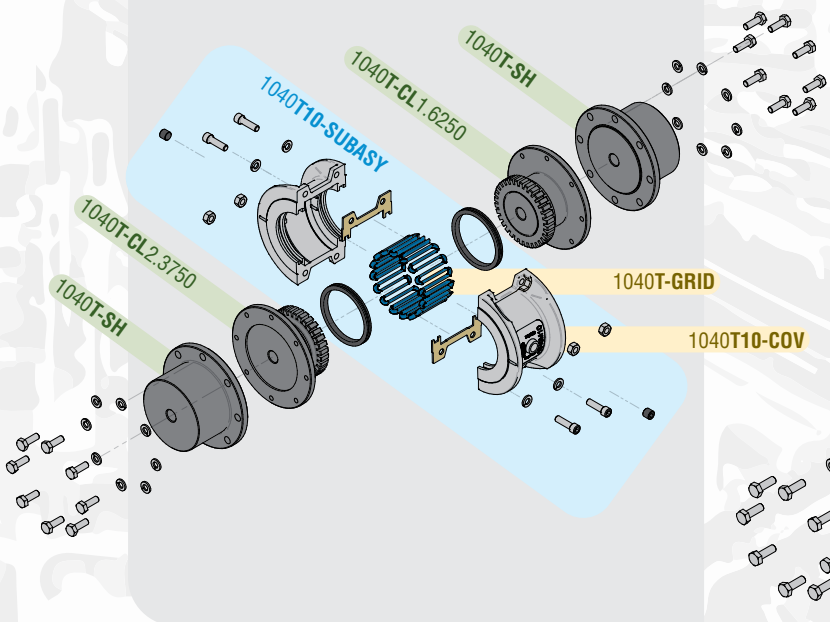
Tipo T10 Cobertura Bipartida Horizontal



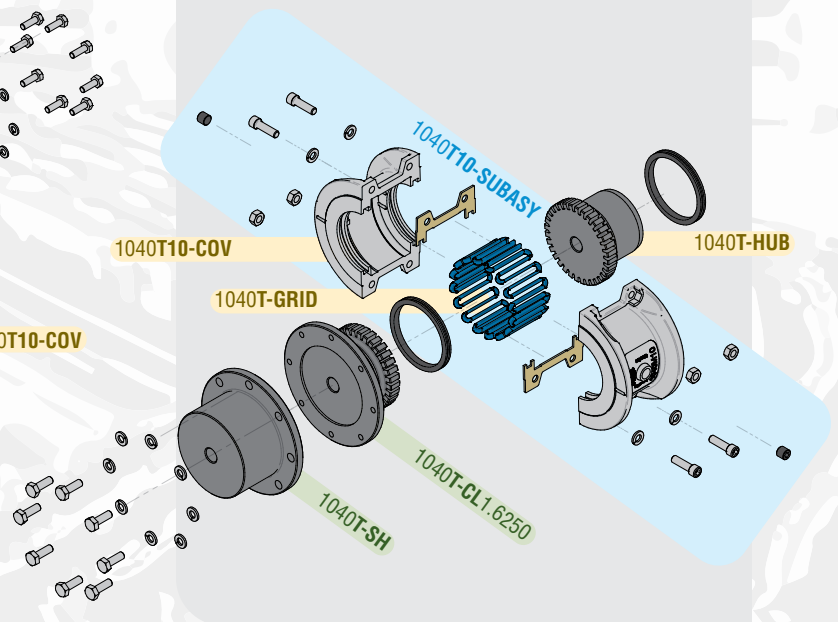
Tipo T20 Cobertura Bipartida Vertical



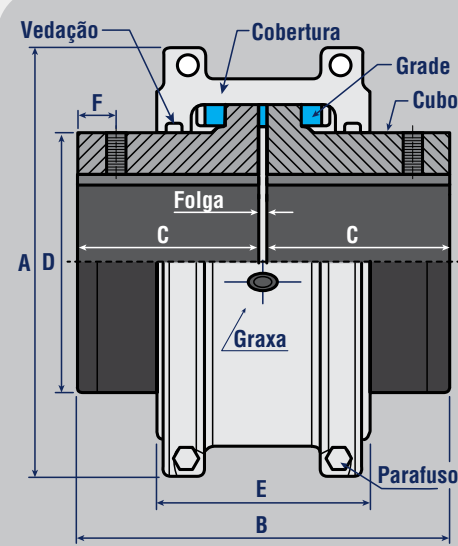
Tipo T31 Design com Espaçador



Tipo T35 Design com Meio Espaçador

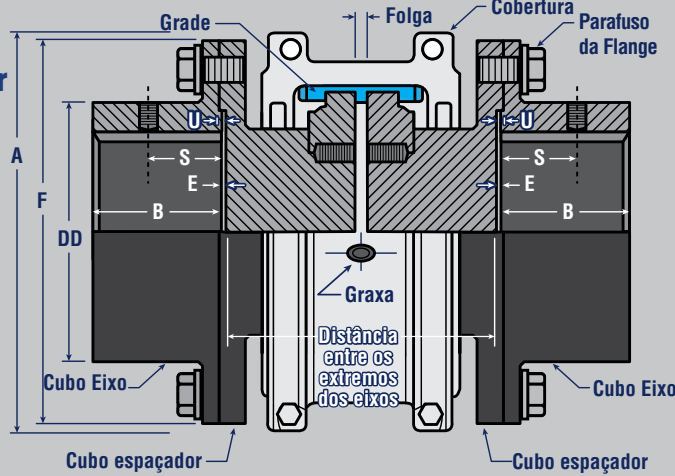


Tipo T10 Cobertura Bipartida Horizontal



Tamanho	HP a 100 RPM	Velocidade Máxima RPM	Torque Básico (N.m)	Furação		OD (A) (mm)	OAL (B) (mm)	LTB (C) (mm)	HD (D) (mm)	E (mm)	F (mm)	Folga (mm)	Peso Acoplamento Completo (kg)	Peso da Graxa (kg)
				Máx (mm)	Min (mm)									
1020T10	0,68	4,500	52,00	28,45	12,70	101,60	98,05	47,49	39,62	66,55	7,87	3,05	1,90	0,045
1030T10	1,93	4,500	149,15	34,79	12,70	110,99	98,05	47,49	49,27	68,32	7,87	3,05	2,59	0,045
1040T10	3,22	4,500	248,60	41,15	12,70	117,60	104,65	50,80	57,15	70,10	7,87	3,05	3,40	0,045
1050T10	5,63	4,500	435,00	47,49	12,70	137,92	123,69	60,19	66,80	79,50	7,87	3,05	5,39	0,045
1060T10	8,85	4,350	683,60	53,85	19,05	150,62	130,05	63,50	76,20	91,95	7,87	3,05	7,30	0,090
1070T10	13	4,125	994,30	63,50	19,05	161,79	155,45	76,20	87,37	94,99	12,70	3,05	9,98	0,090
1080T10	27	3,600	2,050,70	76,20	26,92	194,05	180,85	88,90	104,90	116,07	12,70	3,05	18	0,180
1090T10	48	3,600	3,728,5	88,90	26,92	213,10	199,89	98,29	123,69	121,92	16,00	3,05	25	0,272
1100T10	81	2,400	6,276,5	101,60	41,40	249,93	245,60	120,65	141,98	155,45	16,00	4,57	42	0,408
1110T10	121	2,250	9,321,25	114,30	41,40	270,00	258,57	127,00	160,27	161,55	19,05	4,57	54	0,498
1120T10	177	2,025	13,671,20	127,00	60,19	308,10	304,29	149,09	179,33	191,50	19,05	6,35	81	0,725
1130T10	257	1,800	19,885,35	152,40	66,80	345,95	329,69	161,79	217,42	195,07	30,22	6,35	121	0,907
1140T10	370	1,650	28,585,15	184,15	66,80	384,05	371,60	182,88	254,00	200,90	30,22	6,35	178	1,134
1150T10	515	1,500	39,770,65	203,20	107,95	453,13	371,85	182,88	269,25	271,27	30,22	6,35	234	1,95
1160T10	724	1,350	55,927,50	228,60	120,65	501,39	402,08	198,12	304,80	278,89	30,22	6,35	317	2,80
1170T10	965	1,225	74,570,00	254,00	133,35	566,42	437,89	215,90	355,60	304,29	30,22	6,35	448	3,50
1180T10	1,338	1,100	103,381,10	279,40	152,40	629,92	483,87	238,76	393,70	321,05	38,10	6,35	619	3,76
1190T10	1,770	1,050	136,711,60	304,80	152,40	675,65	524,25	259,08	436,88	325,12	38,10	6,35	776	4,40
1200T10	2,413	900	186,425,00	330,20	177,80	756,92	564,89	279,40	497,85	355,60	38,10	6,35	1.057	5,62

Tipo T31 Design com Espaçador



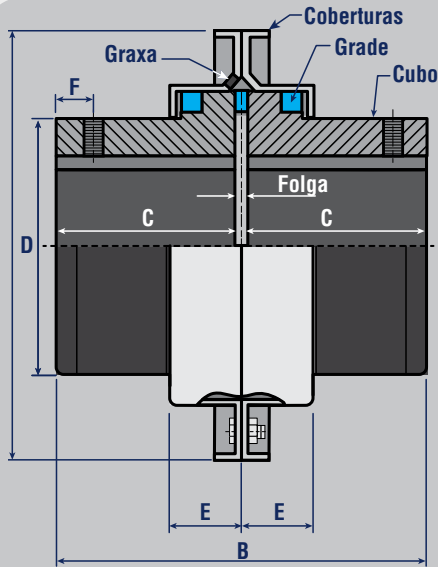
Tamanho	Cap. de Torque (N.m)*	Velocidade Máxima RPM**	Furação		BE		E (mm)	F (mm)	S (mm)	U (mm)	Claro	Parafuso da Flange		Peso sem furação com mínimo BE (kg)	Peso adicional por cada polegada adicional acima do mínimo (kg)	Peso da Graxa (kg)		
			Máx (mm)	Min (mm)	Min (mm)	Máx (mm)						Nº por Flange e Grade	Diâmetro (mm)					
1020T31	52,00	3,600	35,05	12,70	97,02	35,05	88,90	203,20	0,76	85,85	27,43	2,03	4,82	4, GR 8	6,35	3,85	0,258	0,027
1030T31	149,15	3,600	41,40	12,70	105,66	41,15	88,90	215,90	0,76	93,72	31,49	2,03	4,82	8, GR 8	6,35	5,21	0,394	0,040
1040T31	248,60	3,600	54,10	12,70	114,30	53,85	88,90	215,90	0,76	112,77	27,43	2,03	4,82	8, GR 8	6,35	8,43	0,530	0,054
1050T31	435,00	3,600	60,45	12,70	135,12	60,45	110,99	215,90	0,76	125,47	40,65	2,03	4,82	8, GR 8	7,87	12,80	0,715	0,068
1060T31	683,60	3,600	73,15	19,05	142,82	73,15	122,17	330,20	1,52	144,52	43,18	2,79	4,82	8, GR 8	9,65	20,45	0,935	0,086
1070T31	994,30	3,600	79,50	19,05	158,75	79,24	127,00	330,20	1,52	152,40	46,73	2,79	4,82	12, GR 8	9,65	24,77	1,220	0,113
1080T31	2,050,70	3,600	88,90	26,92	190,50	88,90	155,45	406,40	1,52	177,80	49,78	2,79	4,82	12, GR 8	12,70	39,96	1,750	0,172
1090T31	3,728,5	3,600	101,60	26,92	211,07	101,60	163,57	406,40	1,52	209,55	56,89	2,79	4,82	12, GR 8	16,00	59,90	2,435	0,254
1100T31	6,276,5	2,440	120,65	38,10	250,95	90,42	203,20	406,40	1,52	250,95	-	3,05	6,35	12, GR 8	19,05	90,26	3,150	0,426
1110T31	9,321,25	2,250	139,70	50,80	269,74	104,15	209,55	406,40	1,52	276,35	-	3,05	6,35	12, GR 8	19,05	118,40	4,075	0,508
1120T31	13,671,20	2,025	158,75	63,50	307,85	119,38	246,12	406,40	1,52	319,02	-	4,06	9,65	12, GR 8	22,35	177,80	5,080	0,734
1130T31	19,885,35	1,800	177,80	76,20	345,95	134,62	257,05	406,40	1,52	345,95	-	4,06	9,65	12, GR 8	25,40	236,80	7,485	0,907
1140T31	28,585,15	1,650	203,20	88,90	384,05	152,40	266,70	406,40	1,52	385,82	-	4,06	9,65	12, GR 8	28,70	326,60	10,160	1,134

* A capacidade de pico de torque é duas vezes a indicada aqui. A capacidade de torque do cubo com buchas difere da indicada, consulte a Tabela 9 na página C-43.

** Consulte a *Martin* para maiores velocidades.

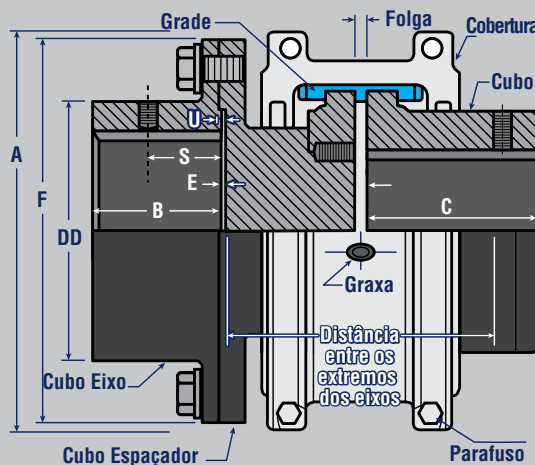
*** O furo mínimo é o furo menor no qual um cubo com RSB (furo piloto aproximado) pode ser perfurado. Dependendo do tamanho do Acoplamento, os cubos RSB podem ter apenas um furo central cego ou furo passante que permite que os cubos sejam re-usinados no furo mínimo especificado.

Tipo T20 Cobertura Bipartida Vertical



Tamanho	HP a 100 RPM	Velocidade Máxima RPM	Torque Básico (N.m)	Furação		OD (A) (mm)	OAL (B) (mm)	LTB (C) (mm)	HD (D) (mm)	E (mm)	F (mm)	Folga (mm)	Peso acoplamento completo Wt. (kg)	Peso da graxa (kg)
				Máx (mm)	Min (mm)									
1020T20	0,68	6,000	52,00	28,45	12,70	110,99	98,05	47,49	39,62	24,13	7,87	3,05	1,99	0,045
1030T20	1,93	6,000	149,15	34,79	12,70	120,65	98,05	47,49	49,27	24,89	7,87	3,05	2,60	0,045
1040T20	3,22	6,000	248,60	41,15	12,70	128,52	104,65	50,80	57,15	25,65	7,87	3,05	3,40	0,045
1050T20	5,63	6,000	435,00	47,49	12,70	147,57	123,69	60,19	66,80	31,25	7,87	3,05	5,40	0,045
1060T20	8,85	6,000	683,60	53,85	19,05	162,56	130,05	63,50	76,20	32,25	7,87	3,05	7,30	0,090
1070T20	13	5,500	994,30	63,50	19,05	172,97	155,45	76,20	87,37	33,78	12,70	3,05	10,40	0,090
1080T20	27	4,750	2,050,70	76,20	26,92	199,89	180,85	88,90	104,90	44,19	12,70	3,05	17,70	0,180
1090T20	48	4,000	3,728,5	88,90	26,92	213,86	199,89	98,29	123,69	47,75	16,00	3,05	25,40	0,272
1100T20	81	3,250	6,276,5	101,60	41,40	266,70	245,60	120,65	141,98	59,95	16,00	4,57	42,18	0,408
1110T20	121	3,000	9,321,25	114,30	41,40	285,75	258,57	127,00	160,27	64,26	19,05	4,57	54,40	0,498
1120T20	177	2,700	13,671,20	127,00	60,19	319,02	304,29	149,09	179,33	73,40	19,05	6,35	81,60	0,725
1130T20	257	2,400	19,885,35	152,40	66,80	377,69	329,69	161,79	217,42	75,18	30,22	6,35	122,52	0,907
1140T20	370	2,200	28,585,15	184,15	66,80	416,05	371,60	182,88	254,00	78,23	30,22	6,35	180,12	1,134
1150T20	515	2,000	39,770,65	203,20	107,95	476,25	371,85	182,88	269,25	106,93	30,22	6,35	230	1,95
1160T20	724	1,750	55,927,50	228,60	120,65	533,40	402,08	198,12	304,80	114,30	30,22	6,35	321	2,80
1170T20	965	1,600	74,570,00	254,00	133,35	584,20	437,89	215,90	355,60	119,38	30,22	6,35	448,19	3,50
1180T20	1,338	1,400	103,381,10	279,40	152,40	629,92	483,87	238,76	393,70	130,05	38,10	6,35	591	3,76
1190T20	1,770	1,300	136,711,60	304,80	152,40	687,03	524,25	259,08	436,88	134,87	38,10	6,35	791	4,40
1200T20	2,413	1,100	186,425,00	330,20	177,80	737,10	564,89	279,40	497,85	145,03	38,10	6,35	1,021	5,62

Tipo T35 Design com Meio Espaçador



Tamanho	Cap. de Torque (N.m)*	Velocidade máxima RPM**	Furação		Min Bore (mm)***	A (mm)	B (mm)	BE		E (mm)	F (mm)	S (mm)	U (mm)	Folga (mm)	Parafusos da flange		Peso sem furação com mínimo BE (kg)	Peso adicional por cada polegada adicional acima do mínimo (kg)	Peso da Graxa (kg)
			Cubo Eixo (mm)	Cubo (mm)				Min (mm)	Máx (mm)						Nº por Flange e Grade	Diâmetro (mm)			
1020T35	52,00	3,600	35,05	28,70	12,70	97,02	35,05	45,21	102,36	0,76	85,85	27,43	2,03	4,82	4, GR 8	6,35	3,85	0,258	0,027
1030T35	149,15	3,600	41,40	35,05	12,70	105,66	41,15	45,21	108,71	0,76	93,72	31,49	2,03	4,82	8, GR 8	6,35	5,21	0,394	0,040
1040T35	248,60	3,600	54,10	41,40	12,70	114,30	53,85	45,21	108,71	0,76	112,77	27,43	2,03	4,82	8, GR 8	6,35	8,43	0,530	0,054
1050T35	435,00	3,600	60,45	47,75	12,70	135,12	60,45	56,38	108,71	0,76	125,47	40,65	2,03	4,82	8, GR 8	7,87	12,80	0,715	0,068
1060T35	683,60	3,600	73,15	54,10	19,05	142,82	73,15	61,97	165,86	1,52	144,52	43,18	2,79	4,82	8, GR 8	9,65	20,45	0,935	0,086
1070T35	994,30	3,600	79,50	63,50	19,05	158,75	79,24	66,80	165,86	1,52	152,40	46,73	2,79	4,82	12, GR 8	9,65	24,77	1,220	0,113
1080T35	2,050,70	3,600	88,90	76,20	26,92	190,50	88,90	78,48	203,96	1,52	177,80	49,78	2,79	4,82	12, GR 8	12,70	39,96	1,750	0,172
1090T35	3,728,5	3,600	101,60	88,90	26,92	211,07	101,60	82,55	203,96	1,52	209,55	56,89	2,79	4,82	12, GR 8	16,00	59,90	2,435	0,254
1100T35	6,276,5	2,440	120,65	101,60	41,40	250,95	90,42	103,12	204,72	1,52	250,95	-	3,05	6,35	12, GR 8	19,05	90,26	3,150	0,426
1110T35	9,321,25	2,250	139,70	114,30	41,40	269,74	104,15	106,42	204,72	1,52	276,35	-	3,05	6,35	12, GR 8	19,05	118,40	4,075	0,508
1120T35	13,671,20	2,025	158,75	127,00	60,45	307,85	119,38	124,71	204,72	1,52	319,02	-	4,06	9,65	12, GR 8	22,35	177,80	5,080	0,734
1130T35	19,885,35	1,800	177,80	152,40	66,80	345,95	134,62	130,05	204,72	1,52	345,95	-	4,06	9,65	12, GR 8	25,40	236,80	7,485	0,907
1140T35	28,585,15	1,650	203,20	184,15	66,80	384,05	152,40	134,87	204,72	1,52	385,82	-	4,06	9,65	12, GR 8	28,70	326,60	10,160	1,134

* A capacidade de pico de torque é duas vezes a indicada aqui. A capacidade de torque do cubo com buchas difere da indicada, consulte a Tabela 9 na página C-43.
 ** Consulte a *Martin* para maiores velocidades.
 *** O furo mínimo é o furo menor no qual um cubo com RSB (furo piloto aproximado) pode ser perfurado. Dependendo do tamanho do Acoplamento, os cubos RSB podem ter apenas um furo central cego ou furo passante que permite que os cubos sejam re-usinados no furo mínimo especificado.

Furação	Chaveta	1020T	1030T	1040T	1050T	1060T	1070T	1080T	1090T	1100T
Bucha Taper			1030T-HUB1108	1040T-HUB1108	1050T-HUB1215	1060T-HUB1615	1070T-HUB2012	1080T-HUB2525	1090T-HUB3030	
	Plain Bore	1020T-HUB	1030T-HUB	1040T-HUB	1050T-HUB	1060T-HUB	1070T-HUB	1080T-HUB	1090T-HUB	1100T-HUB
1/2	1/8 x 1/16	1020T-HUB1/2								
5/8	3/16 x 3/32	1020T-HUB5/8	1030T-HUB5/8	1040T-HUB5/8						
3/4	3/16 x 3/32	1020T-HUB3/4	1030T-HUB3/4	1040T-HUB3/4	1050T-HUB3/4	1060T-HUB3/4				
7/8	3/16 x 3/32	1020T-HUB7/8	1030T-HUB7/8	1040T-HUB7/8	1050T-HUB7/8	1060T-HUB7/8				
15/16	1/4 x 1/8	1020T-HUB15/16	1030T-HUB15/16	1040T-HUB15/16	1050T-HUB15/16	1060T-HUB15/16				
1	1/4 x 1/8	1020T-HUB1	1030T-HUB1	1040T-HUB1	1050T-HUB1	1060T-HUB1	1070T-HUB1			
1 1/8	1/4 x 1/8	1020T-HUB1 1/8	1030T-HUB1 1/8	1040T-HUB1 1/8	1050T-HUB1 1/8	1060T-HUB1 1/8	1070T-HUB1 1/8	1080T-HUB1 1/8		
1 3/16	1/4 x 1/8		1030T-HUB1 3/16	1040T-HUB1 3/16	1050T-HUB1 3/16	1060T-HUB1 3/16	1070T-HUB1 3/16			
1 1/4	1/4 x 1/8		1030T-HUB1 1/4	1040T-HUB1 1/4	1050T-HUB1 1/4	1060T-HUB1 1/4	1070T-HUB1 1/4	1080T-HUB1 1/4		
1 3/8	5/16 x 5/32		1030T-HUB1 3/8	1040T-HUB1 3/8	1050T-HUB1 3/8	1060T-HUB1 3/8	1070T-HUB1 3/8	1080T-HUB1 3/8	1090T-HUB1 3/8	
1 7/16	3/8 x 3/16			1040T-HUB1 7/16	1050T-HUB1 7/16	1060T-HUB1 7/16	1070T-HUB1 7/16	1080T-HUB1 7/16	1090T-HUB1 7/16	
1 1/2	3/8 x 3/16			1040T-HUB1 1/2	1050T-HUB1 1/2	1060T-HUB1 1/2	1070T-HUB1 1/2	1080T-HUB1 1/2	1090T-HUB1 1/2	
1 9/16	3/8 x 3/16			1040T-HUB1 9/16	1050T-HUB1 9/16	1060T-HUB1 9/16	1070T-HUB1 9/16	1080T-HUB1 9/16		
1 5/8	3/8 x 3/16			1040T-HUB1 5/8	1050T-HUB1 5/8	1060T-HUB1 5/8	1070T-HUB1 5/8	1080T-HUB1 5/8	1090T-HUB1 5/8	
1 11/16	3/8 x 3/16				1050T-HUB1 11/16	1060T-HUB1 11/16	1070T-HUB1 11/16	1080T-HUB1 11/16		
1 3/4	3/8 x 3/16				1050T-HUB1 3/4	1060T-HUB1 3/4	1070T-HUB1 3/4	1080T-HUB1 3/4	1090T-HUB1 3/4	
1 13/16	1/2 x 1/4				1050T-HUB1 13/16	1060T-HUB1 13/16	1070T-HUB1 13/16	1080T-HUB1 13/16		
1 7/8	1/2 x 1/4				1050T-HUB1 7/8	1060T-HUB1 7/8	1070T-HUB1 7/8	1080T-HUB1 7/8	1090T-HUB1 7/8	
1 15/16	1/2 x 1/4					1060T-HUB1 15/16	1070T-HUB1 15/16	1080T-HUB1 15/16	1090T-HUB1 15/16	
2	1/2 x 1/4					1060T-HUB2	1070T-HUB2	1080T-HUB2	1090T-HUB2	1100T-HUB2
2 1/8	1/2 x 1/4					1060T-HUB2 1/8	1070T-HUB2 1/8	1080T-HUB2 1/8	1090T-HUB2 1/8	1100T-HUB2 1/8
2 3/16	1/2 x 1/4						1070T-HUB2 3/16	1080T-HUB2 3/16	1090T-HUB2 3/16	
2 1/4	1/2 x 1/4						1070T-HUB2 1/4	1080T-HUB2 1/4	1090T-HUB2 1/4	1100T-HUB2 1/4
2 3/8	5/8 x 5/16						1070T-HUB2 3/8	1080T-HUB2 3/8	1090T-HUB2 3/8	1100T-HUB2 3/8
2 7/16	5/8 x 5/16						1070T-HUB2 7/16	1080T-HUB2 7/16	1090T-HUB2 7/16	1100T-HUB2 7/16
2 1/2	5/8 x 5/16						1070T-HUB2 1/2	1080T-HUB2 1/2	1090T-HUB2 1/2	1100T-HUB2 1/2
2 5/8	5/8 x 5/16						1080T-HUB2 5/8	1090T-HUB2 5/8	1100T-HUB2 5/8	1100T-HUB2 5/8
2 11/16	5/8 x 5/16						1080T-HUB2 11/16	1090T-HUB2 11/16		
2 3/4	5/8 x 5/16						1080T-HUB2 3/4	1090T-HUB2 3/4	1100T-HUB2 3/4	1100T-HUB2 3/4
2 7/8	3/4 x 3/8						1080T-HUB2 7/8	1090T-HUB2 7/8	1100T-HUB2 7/8	1100T-HUB2 7/8
2 15/16	3/4 x 3/8						1080T-HUB2 15/16	1090T-HUB2 15/16	1100T-HUB2 15/16	1100T-HUB2 15/16
3	3/4 x 3/8						1080T-HUB3	1090T-HUB3	1100T-HUB3	1100T-HUB3
3 1/8	3/4 x 3/8							1090T-HUB3 1/8		
3 3/16	3/4 x 3/8								1090T-HUB3 1/4	1100T-HUB3 1/4
3 1/4	3/4 x 3/8								1090T-HUB3 3/8	1100T-HUB3 3/8
3 3/8	7/8 x 7/16								1090T-HUB3 7/16	1100T-HUB3 7/16
3 7/16	7/8 x 7/16								1090T-HUB3 1/2	1100T-HUB3 1/2
3 1/2	7/8 x 7/16									1100T-HUB3 1/2
3 5/8	7/8 x 7/16									1100T-HUB3 1/2
3 3/4	7/8 x 7/16									1100T-HUB3 1/2
3 7/8	1 x 1/2									1100T-HUB3 1/2
3 15/16	1 x 1/2									1100T-HUB3 1/2
4	1 x 1/2									1100T-HUB3 1/2
4 1/8	1 x 1/2									1100T-HUB3 1/2
4 3/16	1 x 1/2									1100T-HUB3 1/2
4 3/8	1 x 1/2									1100T-HUB3 1/2
4 7/16	1 x 1/2									1100T-HUB3 1/2
4 1/2	1 x 1/2									1100T-HUB3 1/2
4 7/8	1 1/4 x 5/8									1100T-HUB3 1/2
4 15/16	1 1/4 x 5/8									1100T-HUB3 1/2
5	1 1/4 x 5/8									1100T-HUB3 1/2
5 7/16	1 1/4 x 5/8									1100T-HUB3 1/2
5 1/2	1 1/4 x 5/8									1100T-HUB3 1/2
5 15/16	1 1/2 x 3/4									1100T-HUB3 1/2
14	5 x 2.3	1020T-HUB14MM								
15	5 x 2.3	1020T-HUB15MM								
16	5 x 2.3	1020T-HUB16MM								
19	6 x 2.8	1020T-HUB19MM	1030T-HUB19MM							
20	6 x 2.8	1020T-HUB20MM	1030T-HUB20MM							
22	6 x 2.8	1020T-HUB22MM	1030T-HUB22MM							
24	8 x 3.3	1020T-HUB24MM	1030T-HUB24MM	1040T-HUB24MM						
25	8 x 3.3	1020T-HUB25MM	1030T-HUB25MM	1040T-HUB25MM						
28	8 x 3.3		1030T-HUB28MM	1040T-HUB28MM	1050T-HUB28MM					
30	8 x 3.3		1030T-HUB30MM	1040T-HUB30MM	1050T-HUB30MM					
32	10 x 3.3		1030T-HUB32MM	1040T-HUB32MM	1050T-HUB32MM	1060T-HUB32MM				
35	10 x 3.3		1030T-HUB35MM	1040T-HUB35MM	1050T-HUB35MM	1060T-HUB35MM	1070T-HUB35MM			
38	10 x 3.3			1040T-HUB38MM	1050T-HUB38MM	1060T-HUB38MM	1070T-HUB38MM	1080T-HUB38MM		
40	12 x 3.3									
42	12 x 3.3			1040T-HUB42MM	1050T-HUB42MM	1060T-HUB42MM	1070T-HUB42MM	1080T-HUB42MM	1090T-HUB42MM	
45	14 x 3.8									
48	14 x 3.8				1050T-HUB48MM	1060T-HUB48MM	1070T-HUB48MM	1080T-HUB48MM	1090T-HUB48MM	
50	14 x 3.8					1060T-HUB50MM				
55	16 x 4.3					1060T-HUB55MM	1070T-HUB55MM	1080T-HUB55MM	1090T-HUB55MM	
60	18 x 4.4							1080T-HUB60MM		
65	18 x 4.4								1090T-HUB65MM	
70	20 x 4.9								1090T-HUB70MM	
80	22 x 5.4							1080T-HUB80MM	1090T-HUB80MM	
85	22 x 5.4								1090T-HUB85MM	



Cubos Usinados Sob Medida



100T	1110T	1120T	1130T	1140T	1150T	1160T	1170T	1180T	1190T	1200T
HUB	1110T-HUB	1120T-HUB	1130T-HUB	1140T-HUB	1150T-HUB	1160T-HUB	1170T-HUB	1180T-HUB	1190T-HUB	1200T-HUB
HUB2 HUB2 1/8										
HUB2 1/4 HUB2 3/8 HUB2 7/16 HUB2 1/2 HUB2 5/8	1110T-HUB2 3/8	1120T-HUB2 3/8								
HUB2 3/4 HUB2 7/8 HUB2 15/16 HUB3 HUB3 1/8 HUB3 3/16 HUB3 1/4 HUB3 3/8 HUB3 7/16 HUB3 1/2 HUB3 5/8 HUB3 3/4 HUB3 7/8 HUB3 15/16 HUB4 HUB4 1/8 HUB4 3/16 HUB4 3/8 HUB4 7/16 HUB4 1/2	1110T-HUB2 3/4 1110T-HUB2 7/8 1110T-HUB3 1110T-HUB3 1/4 1110T-HUB3 3/8 1110T-HUB3 7/16 1110T-HUB3 1/2 1110T-HUB3 5/8 1110T-HUB3 3/4 1110T-HUB3 7/8 1110T-HUB3 15/16 1110T-HUB4 1110T-HUB4 1/8 1110T-HUB4 3/16 1110T-HUB4 3/8 1110T-HUB4 7/16 1110T-HUB4 1/2	1120T-HUB3 1120T-HUB3 1/4 1120T-HUB3 7/16 1120T-HUB3 1/2 1120T-HUB3 7/8 1120T-HUB3 15/16 1120T-HUB4 1120T-HUB4 1/2 1120T-HUB4 7/8 1120T-HUB4 15/16 1120T-HUB5	1130T-HUB4 1/2 1130T-HUB4 15/16 1130T-HUB5 1130T-HUB5 7/16	1140T-HUB4 1/2 1140T-HUB5 1140T-HUB5 1/2 1140T-HUB5 15/16						

Coberturas



Cobertura T10
Horizontal Bipartida



Cobertura T20
Vertical Bipartida

Grade



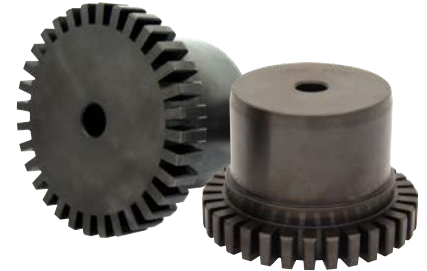
Jogo de Parafusos



Jogo de Vedação e O-Ring



Cubos



Cubos com Furo Piloto
Usinagens disponíveis em 1 dia



Cubos com furação sob medida
Furação terminada, rasgo de chave e 2 opressores. Disponíveis também para bucha Taper

Tamanho	Grade	Cobertura T10 Horizontal Bipartida				Cobertura T20 Vertical Bipartida para altas RPM			
		Cobertura vedação, O-Ring e Parafusos	Jogo de Parafuso da Cobertura	Jogo de Vedação Vedação e O-Ring	Peças da Cobertura da Grade Cobertura, Grade, Vedação, O-Ring e Parafusos *Não inclui graxa	Cobertura Vedação, O-Ring e Parafusos	Jogo de parafuso da cobertura	Jogo de vedação Vedação e O-Ring	Peças da Cobertura da Grade O-Ring e Parafusos *Não inclui graxa
1020T	1020T-GRID	1020T10-COV	1020T10-FAS	1020T10-SEAL	1020T10-SUBASY*	1020T20-COV	1020T20-FAS	1020T20-SEAL	1020T20-SUBASY*
1030T	1030T-GRID	1030T10-COV	1030T10-FAS	1030T10-SEAL	1030T10-SUBASY*	1030T20-COV	1030T20-FAS	1030T20-SEAL	1030T20-SUBASY*
1040T	1040T-GRID	1040T10-COV	1040T10-FAS	1040T10-SEAL	1040T10-SUBASY*	1040T20-COV	1040T20-FAS	1040T20-SEAL	1040T20-SUBASY*
1050T	1050T-GRID	1050T10-COV	1050T10-FAS	1050T10-SEAL	1050T10-SUBASY*	1050T20-COV	1050T20-FAS	1050T20-SEAL	1050T20-SUBASY*
1060T	1060T-GRID	1060T10-COV	1060T10-FAS	1060T10-SEAL	1060T10-SUBASY*	1060T20-COV	1060T20-FAS	1060T20-SEAL	1060T20-SUBASY*
1070T	1070T-GRID	1070T10-COV	1070T10-FAS	1070T10-SEAL	1070T10-SUBASY*	1070T20-COV	1070T20-FAS	1070T20-SEAL	1070T20-SUBASY*
1080T	1080T-GRID	1080T10-COV	1080T10-FAS	1080T10-SEAL	1080T10-SUBASY*	1080T20-COV	1080T20-FAS	1080T20-SEAL	1080T20-SUBASY*
1090T	1090T-GRID	1090T10-COV	1090T10-FAS	1090T10-SEAL	1090T10-SUBASY*	1090T20-COV	1090T20-FAS	1090T20-SEAL	1090T20-SUBASY*
1100T	1100T-GRID	1100T10-COV	1100T10-FAS	1100T10-SEAL	1100T10-SUBASY	1100T20-COV	1100T20-FAS	1100T20-SEAL	1100T20-SUBASY
1110T	1110T-GRID	1110T10-COV	1110T10-FAS	1110T10-SEAL	1110T10-SUBASY	1110T20-COV	1110T20-FAS	1110T20-SEAL	1110T20-SUBASY
1120T	1120T-GRID	1120T10-COV	1120T10-FAS	1120T10-SEAL	1120T10-SUBASY	1120T20-COV	1120T20-FAS	1120T20-SEAL	1120T20-SUBASY
1130T	1130T-GRID	1130T10-COV	1130T10-FAS	1130T10-SEAL	1130T10-SUBASY	1130T20-COV	1130T20-FAS	1130T20-SEAL	1130T20-SUBASY
1140T	1140T-GRID	1140T10-COV	1140T10-FAS	1140T10-SEAL	1140T10-SUBASY	1140T20-COV	1140T20-FAS	1140T20-SEAL	1140T20-SUBASY
1150T	1150T-GRID	1150T10-COV	1150T10-FAS	1150T10-SEAL	1150T10-SUBASY	1150T20-COV	1150T20-FAS	1150T20-SEAL	1150T20-SUBASY
1160T	1160T-GRID	1160T10-COV	1160T10-FAS	1160T10-SEAL	1160T10-SUBASY	1160T20-COV	1160T20-FAS	1160T20-SEAL	1160T20-SUBASY
1170T	1170T-GRID	1170T10-COV	1170T10-FAS	1170T10-SEAL	1170T10-SUBASY	1170T20-COV	1170T20-FAS	1170T20-SEAL	1170T20-SUBASY
1180T	1180T-GRID	1180T10-COV	1180T10-FAS	1180T10-SEAL	1180T10-SUBASY	1180T20-COV	1180T20-FAS	1180T20-SEAL	1180T20-SUBASY
1190T	1190T-GRID	1190T10-COV	1190T10-FAS	1190T10-SEAL	1190T10-SUBASY	1190T20-COV	1190T20-FAS	1190T20-SEAL	1190T20-SUBASY
1200T	1200T-GRID	1200T10-COV	1200T10-FAS	1200T10-SEAL	1200T10-SUBASY	1200T20-COV	1200T20-FAS	1200T20-SEAL	1200T20-SUBASY

Nota: Todas as coberturas incluem jogo de vedação



Cubos Espaçadores



Cubos Eixos

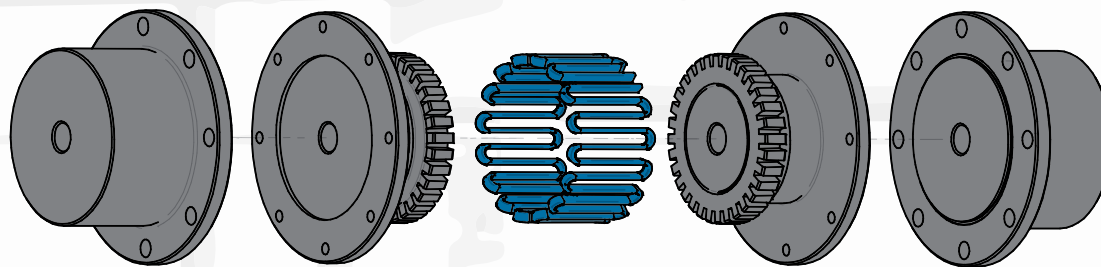
Furo Piloto e furação terminada com rasgo de chaveta e 2 opressores, disponíveis também para Bucha Taper

Comprimento do espaçador	Cubos espaçadores									
	Número de peça por tamanho do acoplamento									
	1020T	1030T	1040T	1050T	1060T	1070T	1080T	1090T	1100T	1110T
1.625	1020T-CL1.6250	1030T-CL1.6250	1040T-CL1.6250							
2.0620	1020T-CL2.0620	1030T-CL2.0620	1040T-CL2.0620	1050T-CL2.0620						
2.3440					1060T-CL2.3440	1070T-CL2.3440	1080T-CL3.3440			
2.3750	1020T-CL2.3750	1030T-CL2.3750	1040T-CL2.3750	1050T-CL2.3750						
2.6000					1060T-CL2.6000	1070T-CL2.6000				
2.6310	1020T-CL2.6310	1030T-CL2.6310	1040T-CL2.6310	1050T-CL2.6310						
3.3120					1060T-CL3.3120					
3.3440	1020T-CL3.3440	1030T-CL3.3440	1040T-CL3.3440	1050T-CL3.3440		1070T-CL3.3440				
3.3870						1070T-CL3.3870	1080T-CL3.3870	1090T-CL3.3870		
3.4690					1060T-CL3.4690	1070T-CL3.4690	1080T-CL3.4690	1090T-CL3.4690		
3.5000		1030T-CL3.5000	1040T-CL3.5000	1050T-CL3.5000						
3.8120									1100T-CL3.8120	
4.6880									1100T-CL4.6880	1110T-CL4.6880
4.7330									1100T-CL4.7330	1110T-CL4.7330
4.8120							1080T-CL4.8120			
5.2620									1100T-CL5.2620	
5.3250							1080T-CL5.3250	1090T-CL5.3250		
5.9375									1100T-CL5.9375	
5.9690					1060T-CL5.9690	1070T-CL5.9690	1080T-CL5.9690	1090T-CL5.9690		
6.8370										1110T-CL6.8370
6.9000								1090T-CL6.9000		

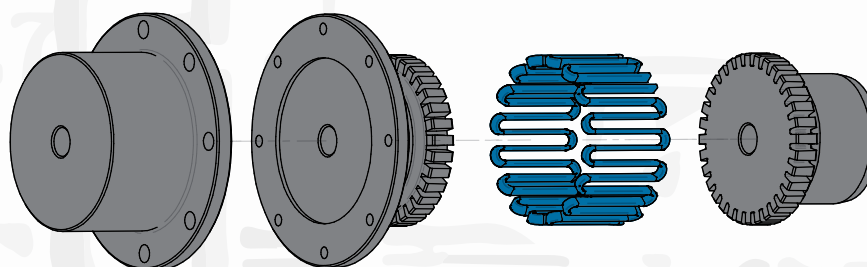
Cubos Eixo Furo Piloto e Furo sob medida com furação terminada, rasgo de chaveta e 2 opressores											
Diâmetro Furo	Rasgo de Chaveta (poleg)	Número de peça por tamanho do acoplamento									
		1020T	1030T	1040T	1050T	1060T	1070T	1080T	1090T	1100T	1110T
Furo piloto		1020T-SH	1030T-SH	1040T-SH	1050T-SH	1060T-SH	1070T-SH	1080M-SH	1090M-SH	1100M-SH	1110M-SH
1/2	1/8 x 1/16	1020T-SH1/2									
5/8	3/16 x 3/32	1020T-SH5/8	1030T-SH5/8					Diâmetro Furo	1120T	1130T	1140T
3/4	3/16 x 3/32	1020T-SH3/4	1030T-SH3/4	1040T-SH3/4				Furo Piloto	1120T-SH	1130T-SH	1140T-SH
7/8	3/16 x 3/32	1020T-SH7/8	1030T-SH7/8	1040T-SH7/8							
1	1/4 x 1/8	1020T-SH1	1030T-SH1	1040T-SH1	1050T-SH1						
1 1/8	1/4 x 1/8	1020T-SH1 1/8	1030T-SH1 1/8	1040T-SH1 1/8	1050T-SH1 1/8	1060T-SH1 1/8					
1 1/4	1/4 x 1/8	1020T-SH1 1/4	1030T-SH1 1/4	1040T-SH1 1/4	1050T-SH1 1/4	1060T-SH1 1/4					
1 3/8	5/16 x 5/32	1020T-SH1 3/8	1030T-SH1 3/8	1040T-SH1 3/8	1050T-SH1 3/8	1060T-SH1 3/8	1070T-SH1 3/8				
1 1/2	3/8 x 3/16		1030T-SH1 1/2	1040T-SH1 1/2	1050T-SH1 1/2	1060T-SH1 1/2	1070T-SH1 1/2				
1 5/8	3/8 x 3/16		1030T-SH1 5/8	1040T-SH1 5/8	1050T-SH1 5/8	1060T-SH1 5/8	1070T-SH1 5/8	1080T-SH1 5/8		1100T-SH1 5/8	
1 3/4	3/8 x 3/16			1040T-SH1 3/4	1050T-SH1 3/4	1060T-SH1 3/4	1070T-SH1 3/4	1080T-SH1 3/4			
1 7/8	1/2 x 1/4			1040T-SH1 7/8	1050T-SH1 7/8	1060T-SH1 7/8	1070T-SH1 7/8	1080T-SH1 7/8	1090T-SH1 7/8		
2	1/2 x 1/4			1040T-SH2	1050T-SH2	1060T-SH2	1070T-SH2	1080T-SH2	1090T-SH2		
2 1/8	1/2 x 1/4			1040T-SH2 1/8	1050T-SH2 1/8	1060T-SH2 1/8	1070T-SH2 1/8	1080T-SH2 1/8	1090T-SH2 1/8		
2 1/4	1/2 x 1/4				1050T-SH2 1/4	1060T-SH2 1/4	1070T-SH2 1/4	1080T-SH2 1/4	1090T-SH2 1/4		
2 3/8	5/8 x 5/16				1050T-SH2 3/8	1060T-SH2 3/8	1070T-SH2 3/8	1080T-SH2 3/8	1090T-SH2 3/8		
2 1/2	5/8 x 5/16					1060T-SH2 1/2	1070T-SH2 1/2	1080T-SH2 1/2	1090T-SH2 1/2		
2 5/8	5/8 x 5/16					1060T-SH2 5/8	1070T-SH2 5/8	1080T-SH2 5/8	1090T-SH2 5/8		
2 7/8	3/4 x 3/8					1060T-SH2 7/8	1070T-SH2 7/8	1080T-SH2 7/8	1090T-SH2 7/8		
3	3/4 x 3/8						1070T-SH3	1080T-SH3	1090T-SH3	1100T-SH3	1110T-SH3
3 1/8	3/4 x 3/8							1080T-SH3 1/8	1090T-SH3 1/8		
3 1/4	3/4 x 3/8							1080T-SH3 1/4	1090T-SH3 1/4		
3 3/8	7/8 x 7/16							1080T-SH3 3/8	1090T-SH3 3/8	1100T-SH3 3/8	
3 1/2	7/8 x 7/16								1090T-SH3 1/2		
3 5/8	7/8 x 7/16								1090T-SH3 5/8		
3 7/8	1 x 1/2								1090T-SH3 7/8		
4	1 x 1/2								1090T-SH4	1100T-SH4	

Espaçador completo Tipo T31 Aplicação em separação dos eixos - DBSE (Distância Entre Extremos dos Eixos)

DBSE	Cubo espaçador	1020T	1030T	1040T	1050T	1060T	1070T	1080T	1090T	1100T	1110T
3.500	Cubo 1	1.625	1.625	1.625							
	Cubo 2	1.625	1.625	1.625							
3.938	Cubo 1	1.625	1.625	1.625							
	Cubo 2	2.062	2.062	2.062							
4.250	Cubo 1	1.625	1.625	1.625							
	Cubo 2	2.375	2.375	2.375							
4.375	Cubo 1	2.062	2.062	2.062	2.062						
	Cubo 2	2.062	2.062	2.062	2.062						
4.688	Cubo 1	2.062	2.062	2.062	2.062						
	Cubo 2	2.375	2.375	2.375	2.375						
5.000	Cubo 1	2.375	2.375	2.375	2.375	2.344	2.344				
	Cubo 2	2.375	2.375	2.375	2.375	2.344	2.344				
5.219	Cubo 1			1.625							
	Cubo 2			3.344							
5.375	Cubo 1		1.625	1.625							
	Cubo 2		3.500	3.500							
5.510	Cubo 1	2.631	2.631	2.631	2.631	2.600	2.600				
	Cubo 2	2.631	2.631	2.631	2.631	2.600	2.600				
5.656	Cubo 1		2.062	2.062	2.062						
	Cubo 2		3.344	3.344	3.344						
5.813	Cubo 1		2.062	2.062	2.062						
	Cubo 2		3.500	3.500	3.500						
5.969	Cubo 1		2.375	2.375	2.375						
	Cubo 2		3.344	3.344	3.344						
6.125	Cubo 1		2.375	2.375	2.375	2.344	2.344				
	Cubo 2		3.500	3.500	3.500	3.469	3.469				
6.938	Cubo 1	3.344	3.344	3.344	3.344	3.312					
	Cubo 2	3.344	3.344	3.344	3.344	3.312					
7.000	Cubo 1						3.344	3.344			
	Cubo 2						3.344	3.344			
7.094	Cubo 1			3.344	3.344		3.387	3.387	3.387		
	Cubo 2			3.500	3.500		3.387	3.387	3.387		
7.250	Cubo 1		3.500	3.500	3.500	3.469	3.469	3.469	3.469		
	Cubo 2		3.500	3.500	3.500	3.469	3.469	3.469	3.469		
8.000	Cubo 1									3.812	
	Cubo 2									3.812	
8.593	Cubo 1							3.469			
	Cubo 2							4.812			
8.625	Cubo 1					2.344	2.344				
	Cubo 2					5.696	5.696				
8.875	Cubo 1									3.812	
	Cubo 2									4.688	
9.750	Cubo 1					3.469	3.469	3.469	3.469	4.688	4.688
	Cubo 2					5.969	5.969	5.969	5.969	4.688	4.688
9.938	Cubo 1							4.812		4.733	4.733
	Cubo 2							4.812		4.733	4.733
11.093	Cubo 1							4.812			
	Cubo 2							5.969			
12.250	Cubo 1					5.969	5.969	5.969	5.969	5.938	
	Cubo 2					5.969	5.969	5.969	5.969	5.938	
14.049	Cubo 1										6.837
	Cubo 2										6.837



Espaçador Completo T31



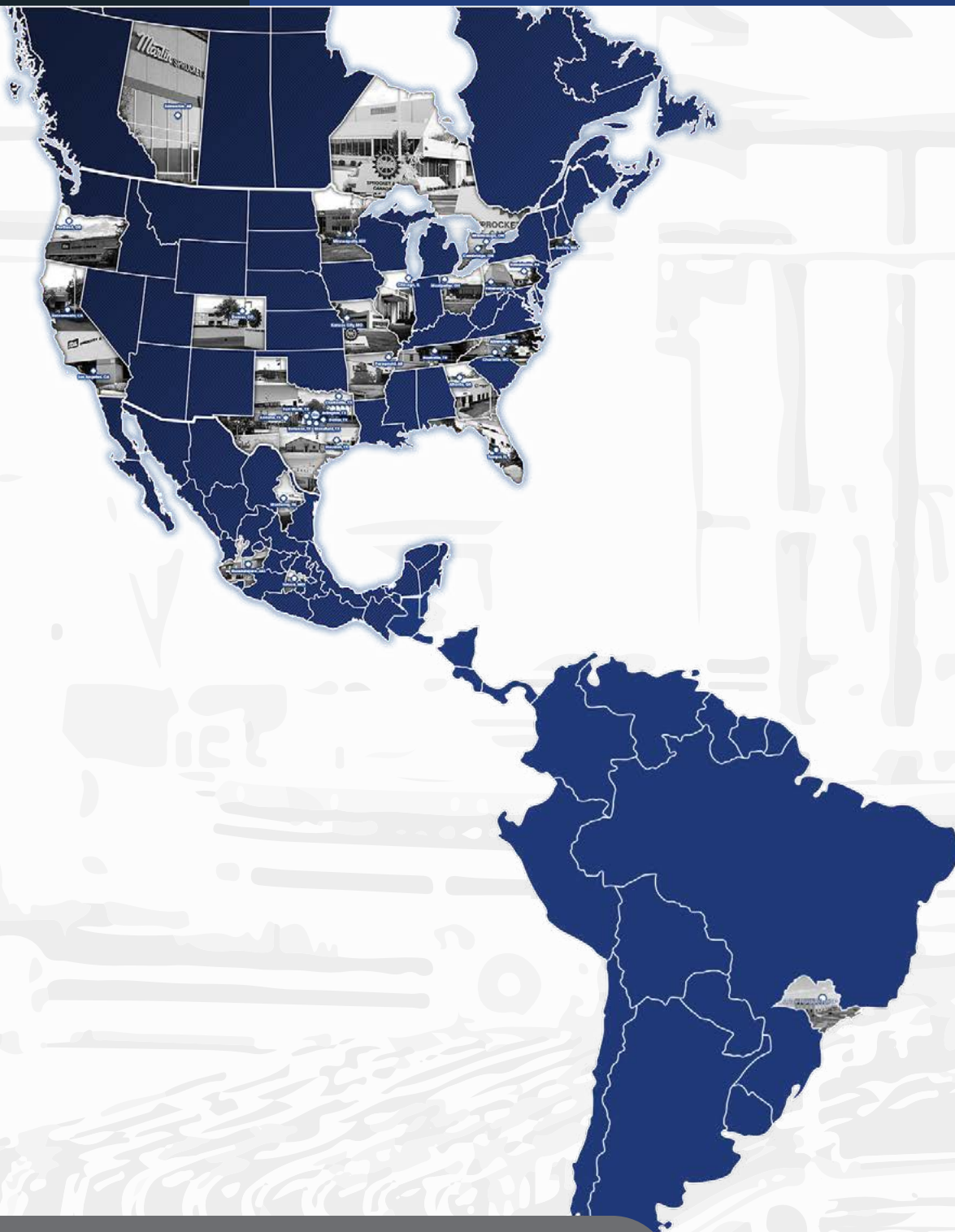
Meio Espaçador T35

Meio Espaçador Tipo T35 Aplicação em separação dos eixos - DBSE (Distância Entre Extremos dos Eixos)

DBSE	Cubo espaçador só de 1 lado	Meio Espaçador Tipo T35 Aplicação em separação dos eixos DBSE (Distância Entre Extremos dos Eixos)									
		1020T	1030T	1040T	1050T	1060T	1070T	1080T	1090T	1100T	1110T
1.781	Cubo 1	1.625	1.625	1.625							
	Cubo 2	STD	STD	STD							
2.219	Cubo 1	2.062	2.062	2.062	2.062						
	Cubo 2	STD	STD	STD	STD						
2.531	Cubo 1	2.375	2.375	2.375	2.375	2.344	2.344				
	Cubo 2	STD	STD	STD	STD	STD	STD				
3.500	Cubo 1	3.344	3.344	3.344	3.344	3.312					
	Cubo 2	STD	STD	STD	STD	STD					
3.531	Cubo 1						3.344	3.344			
	Cubo 2						STD	STD			
3.656	Cubo 1			3.500	3.500	3.469	3.469	3.469	3.469		
	Cubo 2			STD	STD	STD	STD	STD	STD		
4.062	Cubo 1									3.812	
	Cubo 2									STD	
4.938	Cubo 1									4.688	4.688
	Cubo 2									STD	STD
5.000	Cubo 1							4.812		4.733	4.733
	Cubo 2							STD		STD	STD
6.156	Cubo 1					5.969	5.969	5.969	5.969		
	Cubo 2					STD	STD	STD	STD		
6.188	Cubo 1									5.938	
	Cubo 2									STD	
7.090	Cubo 1										6.837
	Cubo 2										STD

Martin

Há sempre uma filial *Martin* perto de você!



Filiais

BRASIL
Artur Nogueira, São Paulo
Rodovia SP 332, Km 154,4
Bairro Palmeiras
CEP 13167970, Caixa Postal 138
Tel. (19) 3877-9400
martin40@martinsprocket.com

MÉXICO
Toluca
Km. 52 Carretera Naucalpan -
Toluca Calle 3 Lt. 11 Mz. VII,
Parque Industrial 2000
Toluca, Edo. de México 50200
+52 722 276 0800
martin74@martinsprocket.com

Monterrey, N.L.
Av. Industrial No. 100, Lote 6 y 7,
Manzana 1 Parque Industrial
La Silla Apodaca
Apodaca, N.L. 66600
+52 811 156 6830
martin75@martinsprocket.com

Guadalajara, JAL
Av. Colón Sur 6013, Mod. 2
Ed. 1 Parque Industrial Tecnológico
III Tlaquepaque, Jal. 45601
+52 33-3283-1188
martin78@martinsprocket.com

USA **Escritórios Corporativos**
Arlington, TX

Manufatura
Albemarle, NC
Atlanta, GA
Burleson, TX
Danielsville, PA
Ft. Worth, TX
Montpelier, OH
Sacramento, CA
Boston, MA
Charlotte, NC
Chicago, IL
Denver, CO
Houston, TX
Kansas City, MO
Los Angeles, CA
Minneapolis, MN
Nashville, TN
Pittsburgh, PA
Portland, OR
Tampa, FL
Abilene, TX • Clarksville, TX
Dallas, TX • Mansfield, TX
Paragould, AR

CANADÁ
Cambridge, Ontario
Edmonton, Alberta
Mississauga, Ontario

O departamento de vendas e de engenharia da *Martin* trabalham com você para resolver suas necessidades de Transporte de Materiais e Transmissão de Potência. Sabendo que existe uma quantidade infinita de possibilidades e configurações, o pessoal de vendas e engenharia da *Martin* está preparado para dar uma solução sob medida para você.

Entre em contato com a *Martin*, ficaremos felizes em ajudar!

Oferecemos usinagens no mesmo dia / dia seguinte para Acoplamentos de Grade Blue-Flex® da

Digitalize para assistir o vídeo



pt.martinsprocket.com



www.rolamentoscbf.com.br · +55 (11) 3824-6400 · vendas@cbfcorp.com.br