

Martin

CBF 65 años

ELEVADORES DE CANGILONES CENTRÍFUGOS Y CONTINUOS DE ALTA VELOCIDAD PARA GRANO SÚPER CAPACIDAD SERVICIO PESADO (MILL DUTY)



www.rolamentoscbf.com.br · +55 (11) 3824-6400 · vendas@cbfcorp.com.br

Martin ha estado diseñando y fabricando Elevadores de Cangilones por más de 75 años con cientos de ellos en servicio al día de hoy. Ofrecemos una línea completa de Elevadores Industriales para manejar eficientemente una amplia gama de materiales secos de fluidez libre en un espacio relativamente pequeño con mínima potencia. Estos Elevadores Industriales incluyen tanto equipos de descarga centrífuga como continua con los cangilones montados ya sea en cadena o en banda. Nuestros Elevadores pueden suministrarse con tensores en la bota o en la cabeza.

Martin ofrece una línea de Elevadores Industriales Centrífugos de Alta Velocidad para manejo de granos con diseños de doble pierna o una sola pierna.

Para aplicaciones rudas tenemos disponibles Elevadores de Descarga Centrífuga de servicio pesado. Este tipo de Elevador está diseñado y construido específicamente para el servicio severo que se requiere en las industrias cementeras, del carbón y minerales finos, de la piedra caliza, de los fertilizantes, de agregados y del yeso. Los Elevadores de Servicio Pesado utilizan cangilones tipo AC o ACS.

Los Elevadores *Martin* de Súper Capacidad de Descarga Continua usan los cangilones "SC" montados entre dos hileras de cadena. Estos Elevadores se usan específicamente para aplicaciones de alta capacidad, servicio severo y distancias entre ejes grandes. Los componentes de los elevadores como sprockets, ruedas de tracción, poleas, cangilones y tensores son todos fabricados por *Martin*.

Martin ofrece no solo la línea completa de Elevadores Estándar sino que puede diseñar y fabricar Elevadores MTO adecuados a aplicaciones especiales y específicas para sus clientes.

MATERIALES

- Disponibles en varios materiales de construcción y espesores.

TRANSMISIONES

- Disponibles con muchos tipos de transmisiones.
- Los tipos 100, 200, 500, 700 y 800 normalmente se suministran con reductores montados en eje con freno de contravuelta internos.
- *Martin* recomienda que se instale un freno de contravuelta en todos los Elevadores de Cangilones.

CANGILONES NO METÁLICOS

- Disponibles para muchos tipos de Elevadores.

Descarga Centrífuga



- Se ofrecen como:
 - Serie **100** (tensor en bota)
 - Serie **200** (tensor en cabeza)
- Disponibles con los cangilones instalados en cadena o en banda.
- Maneja materiales de libre fluidez con tamaño de partícula de pequeño a medio.
- Descarga el material por medio de fuerza centrífuga.
- La entrada estándar *Martin* y la placa curva en el fondo ayuda a dirigir el material hacia el cangilón y reducen la acción de excavado del mismo.

Descarga Continua



- Se ofrecen como:
 - Serie **700** (tensor en bota)
 - Serie **800** (tensor en cabeza)
- Disponibles con los cangilones instalados en cadena o en banda.
- Maneja materiales a granel de ligeros a pesados y de finos a tamaños de partícula grandes.
- Los cangilones son cargados dirigiendo la alimentación usando una pierna de carga.
- El derrame del material se minimiza por el espaciado cerrado de los cangilones.
- Cuando el cangilón descarga, el material fluye sobre el cangilón precedente, proyectando los lados para formar un chute, lo que ayuda para tener una descarga adecuada del material.

De Alta Velocidad para Grano Descarga Centrífuga



- Se ofrecen como:
 - Serie **500** (doble pierna)
- Diseñado específicamente para manejar económicamente granos y otros materiales de fluidez libre que pesen menos de 60 lb por bushel.
- Los Elevadores para Granos de Alta Velocidad (HSG) se usan en aplicaciones ligeras como granos.

Mill Duty Descarga Centrífuga



- Se ofrecen como:
 - Serie **MDC** con cangilones **AC** instalados en cadena
 - Serie **MDC** con cangilones **ACS** instalados en cadena
 - Serie **MDB** con cangilones **AC** instalados en banda
- La serie de Elevadores de banda MDB puede tener hileras dobles o sencillas de cangilones AC atornillados a una banda de hule de servicio pesado.
- El producto se descarga por fuerza centrífuga al pasar sobre la polea o la rueda de tracción.
 - La rueda de tracción se utiliza en el de cadena.
 - Las poleas recubiertas son estándar en los de banda.

Súper Capacidad Descarga Centrífuga



- Se ofrecen como:
- Serie **SC** con **Cangilones SC** de Descarga Continua montados entre dos hileras de cadena de servicio pesado.
- Estos Elevadores se usan cuando se necesite manejar altas capacidades, tamaños de partícula grandes, el servicio sea severo o el elevador sea muy alto.
- La alimentación y la descarga del material son similares a las de un elevador de descarga continua estándar.

Los componentes como
Sprockets, Ruedas de Tracción,
Poleas, Cangilones y los Marcos
Tensores son fabricados por

Martin



Descarga
Centrífuga
de Cadena

Descarga
Centrífuga
de Banda

Descarga
Centrífuga
de Cadena

Descarga
Centrífuga
de Banda

Elevadores
de Súper
Capacidad
de Descarga
Continua de
Cadena

Elevadores de
Servicio Pesado (Mill
Duty) de Descarga
Centrífuga, de Banda
y de Cadena

Elevadores de
Doble Hilera
de Descarga
Centrífuga de
Banda

CARACTERÍSTICAS	FUNCIONES	BENEFICIOS
Radio del cabezal modificado	Minimiza el desgaste	Mejora el flujo de descarga
Sellos de eje de UHMW maquinados	Mayor duración de la superficie de sellado	Menos fuga de material
Rodamientos de servicio pesado	Mayor capacidad de carga	Reduce los paros y el costo de mantenimiento
Puertas de servicio abisagradas	Facilita el acceso durante los mantenimientos de rutina	
Puerta de limpieza	Facilita el acceso	
Tensor de tornillo o de gravedad	Para tensar la cadena o la banda	
Cabezal bipartido	Para facilitar el acceso al sprocket o a la polea de cabeza	Facilita la instalación, alineamiento preciso y mejor operación
Corte con láser	Asegura que el elevador quede derecho	
Las bridas de ángulo estructural llevan soldadura continua en la parte exterior y por puntos en la parte interior	Mayor durabilidad y fuerza	Facilita la instalación y asegura mayor durabilidad
Diseño a prueba de intemperie	Elimina problemas de humedad	Reduce las fugas de material y contaminación del producto
Lengüeta totalmente ajustable	Ayuda a descargar adecuadamente el material	Evita que el material caiga en la bota
Diversas configuraciones motrices	Permite la estandarización con otros equipos	Evita que el material caiga en la bota

CONFIGURACIONES

Serie 100 de Descarga Centrífuga	Para manejar materiales secos de fluidez libre con tamaño de partícula de pequeño a medio con abrasividad de media a moderada. Configurado con cangilones estilo "AA", "A", "AA-RB" y Salem. También se pueden especificar cangilones estilo "C" para materiales húmedos y pegajosos.	
	Cadena	Suministrados con cadena de combinación para servicio de ligero a medio, o cadena de acero para servicio de medio a pesado, o cuando se requiera una mayor carga de trabajo en la cadena.
	Banda	Poliéster de 100% con carcasa de varias capas de PVC o de hule diseñadas específicamente para dar años de operación al Elevador. También las tenemos disponibles en otros tipos.
Serie 700 de Descarga Continua	Para manejar materiales de fluidez libre a lenta, con tamaño de partícula de medio a grande, con abrasividad de media a moderada o extremadamente abrasivos.	
	Cadena	Suministrados con cadena de combinación para servicio de ligero a medio, o cadena de acero para servicio de medio a pesado, o cuando se requiera, una mayor carga de trabajo en la cadena.
	Banda	De poliéster 100% con carcasa de varias capas de PVC o de hule diseñadas específicamente para dar años de operación al Elevador. También las tenemos disponibles en otros tipos.
Elevadores de Servicio Pesado (Mill Duty) de Descarga Centrífuga	Cadena	Para manejar una variedad de materiales secos de fluidez relativamente libre, con tamaño de partícula de pequeño a medio y con abrasividad de media a moderada.
	Banda	Son utilizados principalmente en la industria cementera.
Elevadores de Doble Hilera de Descarga Centrífuga de Banda	Para el manejo de altas capacidades de materiales secos de fluidez libre, con tamaño de partícula de pequeño a medio, con abrasividad de media a moderada.	
Elevadores de Súper Capacidad de Descarga Continua de Cadena	Para el manejo de altas capacidades de materiales secos de fluidez libre, con tamaño de partícula de pequeño a grande, con abrasividad de moderada a extrema y que tienden a compactarse.	
Elevadores HSG para Manejo de Granos descarga Centrífuga de Banda	Maneja Materiales secos de libre flujo como granos de 48 lb. por pie cúbico con tamaños de partículas pequeñas y medianamente abrasivas.	

OPCIONES DE CONFIGURACIÓN

Tipo de Acero	<ul style="list-style-type: none"> • Acero al carbón • Acero al carbón de alta dureza - Acero AR • Acero inoxidable • Galvanizado por inmersión
Capacidad	<ul style="list-style-type: none"> • Centrífugos de baja velocidad hasta 28,000 pies cúbicos/hora • HSG hasta de 75,000 pies cúbicos/hora
Bandas	<ul style="list-style-type: none"> • De hule • De PVC, varias capas y PIW • De grado alimenticio
Cadenas	<ul style="list-style-type: none"> • Eslabones de fundición con barras laterales de acero • De acero (fabricadas)
Cangilones	<ul style="list-style-type: none"> • Estilo AA - De hierro dúctil, de plástico • Estilo C - Cangilones de fabricación • Continuos - MF - Cangilones fabricados de acero sin traslape • AC Fabricación soldada o de hierro dúctil • SC de fabricación soldada • AR o de lábio reforzado
Sprockets	<ul style="list-style-type: none"> • Segmentados • Ruedas de tracción segmentadas y endurecidas por inducción • Bipartidos
Opciones	<ul style="list-style-type: none"> • Plataformas de servicio • Escaleras y jaula de seguridad • Plataformas intermedias • Con grúas y malacate • Recubrimientos en la alimentación y en la descarga • Sellos con purga de aire y aceite • Tensor en la cabeza • Recubrimientos de AR y cerámicos para la Bota y la Cabeza



Elevador de Cangilones de Acero Inoxidable



Elevador de Cangilones de Acero



Estilo AA

Cangilones de hierro dúctil para uso general con casi todos los materiales de fluidez libre que pueden manejarse en los elevadores de descarga centrífuga. Se pueden montar en banda o cadena y suministrarse en varios materiales plásticos.



Estilo C

Cangilones fabricados para usarse en elevadores de descarga centrífuga para manejar materiales que tiendan a compactarse o a pegarse, como azúcar, arcillas, sal o granos húmedos.



Continuo

Los cangilones de Frente Medio (MF) fabricados de acero se usan en los Elevadores de Descarga Continua para servicio general. Se puede usar lámina de mayor calibre cuando se manejen materiales abrasivos. Se fabrican en diferentes materiales. También están disponibles con Frente Alto (HF). Disponibles en plástico para la mayoría de los tamaños.



AC de Acero Soldado

De Frente Alto (HF) para mayor capacidad. Normalmente se usan para manejo de cemento, yeso en polvo y otros materiales polvosos. Disponibles con venteo para un llenado y una descarga limpia. Montados en banda o cadena.



ACS de Acero Soldado

El diseño del cangilón ACS permite usar sprockets grandes o ruedas de tracción para reducir la flexión de la cadena, aumentar la velocidad de la cadena y reducir el desgaste tanto de la cadena como de los sprockets y las ruedas de tracción.



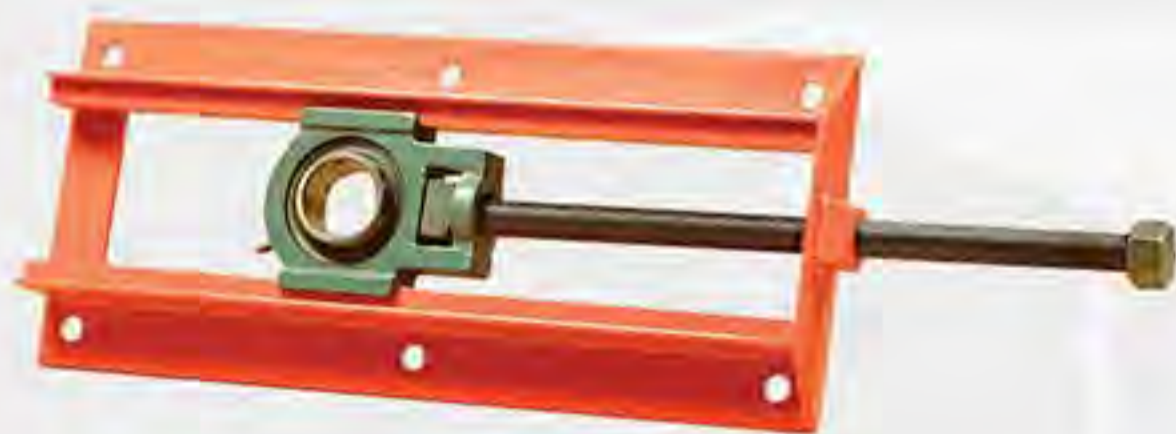
SC de Acero Soldado

Se monta entre dos hileras de cadena. Adecuado para los materiales más pesados. Diseñado para los Elevadores de Súper Capacidad. Normalmente se utiliza en aplicaciones de asfalto y concreto.



Tensor de Tubo

- Permite utilizar rodamientos de bolas o de rodillos
- La fuerza de la barra está en la línea de centros del rodamiento
- Disponibles con carrera de 3" a 36"
- Las versiones MTO pueden incorporar un resorte para agregar tensión



Tensor de Ranura Ancha

- Diseño compacto ideal para elevadores pequeños
- La fuerza de la barra está en la línea de centros del rodamiento
- Las versiones MTO pueden incorporar un resorte para agregar tensión
- Disponibles con carrera de 3" a 36"



Interno de Gravedad

- Diseño compacto ideal para elevadores pequeños
- La fuerza de la barra está en la línea de centros del rodamiento
- Las versiones MTO pueden incorporar un resorte para agregar tensión
- Disponibles con carrera de 6" a 30"



Poleas de Tambor

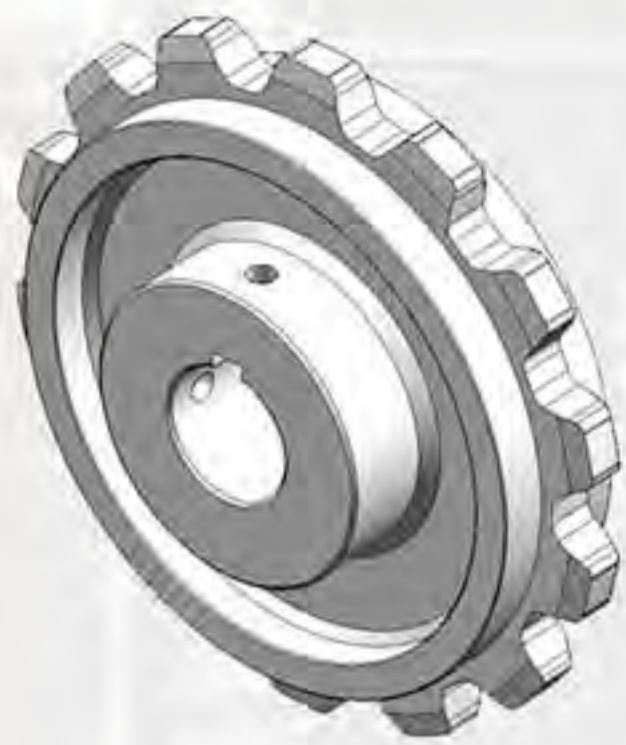
Los cuerpos de acero, discos laterales y adaptadores soldados por el sistema de arco sumergido, dan como resultado una Polea más fuerte, balanceada y concéntrica de mayor duración. Disponibles con o sin coronado. Disponibles con varios tipos de Bujes y elementos de sujeción.

Poleas de Jaula de Ardilla o de Ala

Las Poleas *Martin* de Servicio Pesado de Jaula de Ardilla son ideales para limpiar la banda de los Elevadores de Cangilones en la zona de la bota. El contacto intermitente de la banda con las alas de la Polea ayuda a que el material sea desalojado al mismo tiempo que incrementa la tracción y reduce la abrasión en la banda.

Polea de Disco Sencillo

La construcción robusta de la Polea *Martin* SD permite que esta Polea diseñada para usarse en los Elevadores HSG dure más. Todos los componentes se soldan usando el proceso de arco sumergido para asegurar una unión de gran duración y la concetricidad de la Polea. Disponibles para anchos de cara de 8" a 16".



Sprockets de Clase Ingeniería

Los Sprockets de Acero se usan normalmente en los Elevadores de Cangilones estándar y en nuestros Elevadores para Granos de Alta Velocidad (HSG). Estos Sprockets están disponibles tanto sólidos, como bipartidos y segmentados. Disponibles sin bipartir en diferentes materiales de fundición con y sin dientes endurecidos.

Sprockets Bipartidos

Los Sprockets Bipartidos están hechos de una sola pieza, maquinados y posteriormente cortados en dos mitades. El diseño bipartido permite la instalación y/o remoción del Sprocket sin necesidad de quitar el eje y los rodamientos.

Sprockets Segmentados de Hierro Colado

Los Sprockets Segmentados de hierro colado se ofrecen ya sea con cuerpos sólidos o bipartidos.



Sprockets Segmentados

Los Sprockets Segmentados reducen en gran medida los costos de mano de obra así como el tiempo de paro asociados con el reemplazo de los Sprockets desgastados. Los segmentos desgastados pueden ser cambiados sencillamente desatornillando y atornillando los segmentos de repuesto, eliminando la necesidad de quitar los ejes, los rodamientos y la realineación de los Sprockets.

Sprockets con Dientes Tipo Hunting

Los Sprockets con Dientes Tipo Hunting están diseñados para que cada diente sólo estén en contacto con el mismo rodillo cada dos vueltas. Esto se logra haciendo el Sprocket con un número de dientes impar y con un paso de la mitad del paso de la cadena con lo que prácticamente se duplicará la vida del Sprocket.

Ruedas de Tracción

Las Ruedas de Tracción se ofrecen en construcción tanto sólida como segmentada y fabricadas en acero o de materiales de fundición. Se ofrecen como estándar para varios tipos de Elevadores de Cangilones en aplicaciones de manejo de materiales abrasivos. Las Ruedas de Tracción no deben utilizarse en la cabeza de los Elevadores de Cangilones de Súper Capacidad, pero pueden trabajar bien en la bota. En aplicaciones en las que no se puedan utilizar las Ruedas de Tracción, una excelente alternativa puede ser un Sprocket ahorrador de cadena, que ofrece muchas de las ventajas de la Rueda de Tracción, pero añade el enganche positivo de un Sprocket con el aumento en la vida de la cadena que da la rueda de tracción. Por favor consulta a *Martin* para asegurar una aplicación adecuada de las Ruedas de Tracción en un Elevador de Cangilones.



Cuñero

Barrenado y Machuelado interior

Cuerdas exteriores

Ranura

EJES

Martin tiene el inventario y la capacidad de maquinado necesaria para surtir rápidamente los ejes de las poleas de servicio pesado para transportadores de banda y ejes fabricados con detalles a la medida para una gran variedad de aplicaciones. También tenemos ejes estándar en nuestros anaqueles listos para ser embarcados.

- Ejes con diámetros hasta de 24"
- Ejes con longitud hasta de 22'
- Materia prima, barra hasta de 22,000 lbs. de peso
- Materia prima para los ejes está disponible en varias especificaciones, 1144, 1045, 4140 y acero inoxidable.



Barreno Pasado

Garganta

Corte Plano

Escalonado



Transportadores Helicoidales

Martin ofrece Transportadores Helicoidales desde 4" de diámetro a Helicoidales de hasta 10' de diámetro y con espesores de hasta 1 1/2". *Martin* puede manejar cualquier requerimiento y aplicación; configuraciones únicas de álabes, Transportadores Helicoidales de Plástico, Helicoidales Shaffless, y Helicoidales múltiples en sistemas de fondo vivo son sólo algunas de las muchas soluciones que tenemos a la mano para nuestros clientes.

Tenemos en existencia una línea completa de partes y componentes de Transportadores Helicoidales para satisfacer rápidamente sus necesidades de estos componentes.



Transportadores de Rastra

Los Transportadores de Rastra *Martin* son adecuados para una gran cantidad de aplicaciones. Con rastras de fondo redondo y rastras de fondo plano, incluyendo diseños con trayectorias en L y S podemos satisfacer sus demandantes especificaciones. Nuestros Transportadores de Rastras estándar pueden manejar eficientemente hasta 64,000 CFH.

Sin embargo, tenemos la capacidad para diseñar y fabricar equipos cuya capacidad exceda el volumen antes mencionado.



Poleas para Banda Transportadora

Martin ofrece una gran variedad de Poleas de Servicio Pesado para Transportador de Banda para Servicio Estándar, Minero y de Cantera. *Martin* también tiene a su disposición Poleas Clase Ingeniería para satisfacer las necesidades de cualquier Transportador de Banda. Nuestras Poleas para Transportador de Banda, Rodillos, Tensores/Rodamientos, Ejes, Bujes y Elementos de Sujeción a los Ejes nos permiten satisfacer las necesidades de cualquier sistema de bandas con un ensamble de Poleas "listo para instalarse". Nuestra capacidad para fabricar Poleas Clase Ingeniería, Poleas de Fondo en "T", de Turbina, Poleas con Espiral, de Jaula de Ardilla o de Ala y nuestra nueva Polea Clean Flight® Wing es sólo el inicio de nuestras valiosas soluciones.



Rodillos

Martin fabrica Rodillos para trabajo pesado y componentes que exceden los estándares CEMA. La construcción de servicio pesado y el sello de triple laberinto dan como resultado una vida libre de problemas de operación en las aplicaciones más rudas. Con los rodillos disponibles cuando y donde los necesites. *Martin* puede darle soluciones integrales a sus requerimientos de bandas transportadoras. Los rodillos *Martin* están de disponibles de entrega inmediata para una gran variedad de anchos de banda para satisfacer las necesidades de los clientes.

Martin ofrece Rodillos de fabricación especial para adecuarse a los de los principales fabricantes.

Los departamentos de Ventas y de Ingeniería de *Martin* trabajarán con usted para resolver totalmente sus necesidades en bandas transportadoras. Puesto que hay una cantidad infinita de configuraciones y posibilidades de transporte nuestros equipos de ventas y de ingeniería están preparados para darle la mejor solución para su aplicación.

¡Llame a *Martin*, estaremos felices de ayudarlo!



Descarga gratis
Guía de
Mantenimiento y
de Solución de
Problemas



Escanea para
descargar

MÉXICO
Toluca
Km. 52 Carretera Naucalpan -
Toluca Calle 3 Lt. 11 Mz. VII,
Parque Industrial 2000
Toluca, Edo. de México 50200
+52 722 276 0800
martin74@martinsprocket.com

Monterrey, N.L.
Av. Industrial No. 100, Lote 6 y 7,
Manzana 1 Parque Industrial
La Silla Apodaca
Apodaca, N.L. 66600
+52 811 156 6830
martin75@martinsprocket.com

Guadalajara, JAL
Av. Colón Sur 6013, Mod. 2
Ed. 1 Parque Industrial Tecnológico
III Tlaquepaque, Jal. 45601
+52 33-3283-1188
martin78@martinsprocket.com

USA
Oficinas Corporativas
Arlington, TX

Ventas y Manufactura
Albemarle, NC
Atlanta, GA
Burleson, TX
Danielsville, PA
Ft. Worth, TX
Montpelier, OH
Sacramento, CA

Pequeña Manufactura
Boston, MA
Charlotte, NC
Chicago, IL
Denver, CO
Houston, TX
Kansas City, MO
Los Angeles, CA
Minneapolis, MN
Nashville, TN
Pittsburgh, PA
Portland, OR
Tampa, FL

Sólo Manufactura
Abilene, TX • Clarksville, TX
Dallas, TX • Mansfield, TX
Paragould, AR

CANADÁ
Cambridge, Ontario
Edmonton, Alberta
Mississauga, Ontario

BRASIL
São Paulo, SP
+55 19 3877 9400



Rolamentos CBF Ltda.
Tel +55 11 3824-6400
E-mail: vendas@cbfcorp.com.br
www.rolamentoscbf.com.br

Distribuidor Autorizado *Martin*

www.martinsprocket.com